



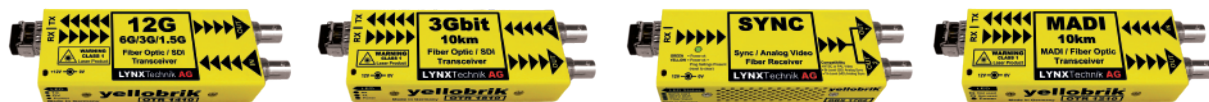
yellobrik[®]

LYNXTechnik **AG** | Broadcast Television Equipment

LYNX Technik AG は、プロフェッショナルおよび放送市場向けの高品質な商品開発を行っているドイツの放送機器メーカーです。世界中の放送局やポストプロダクションと協業して、高品質・高信頼性でありながらリーズナブルな製品の開発と製造を行っています。

主力商品 yellobrik シリーズ

■ 12G-SDI、3G-SDI 信号およびアナログ Sync、MADI 信号対応の光ファイバー伝送機器



■ 10Gbit/s Ethernet、1Gbit/s Ethernet 対応の光ファイバー トランシーバー



■ HDMI 信号から 12G-SDI 信号、12G-SDI 信号から HDMI 信号への変換コンバーター



12G-SDI、3G-SDI 信号の光ファイバー伝送機器は非圧縮での SDI 信号から光信号への変換により、遅延や画質劣化の無い伝送を実現しています。

シングルモードファイバー対応モデルでは光ファイバー伝送のメリットである光多重伝送技術 CWDM 機能に対応する機器もラインナップしています。

yellobrik シリーズならではの商品として、12G-SDI 4 系統の送信機に CWDM マルチプレクサ、受信機に CWDM デマルチプレクサを内蔵して、1 芯のシングルモードファイバーで伝送可能な「8K ファイバー伝送システム」があります。

8K ファイバー伝送システムは光ファイバーの拡張ポートに 1Gbit/s Ethernet 光ファイバートランシーバーを接続することで、12G-SDI 対応のリモートカメラ 4 台の映像信号とリモート制御信号を 1 芯のシングルモードファイバーで長距離伝送が可能です。

Ethernet 対応の光ファイバートランシーバー、HDMI to 12G-SDI / 12G-SDI to HDMI の変換コンバーターでは機能設定用 USB 端子を装備しています。

LYNX Technik AG が提供する LynxCentraal または yelloGUI アプリケーションをインストールした PC との接続で、リモートによる各種機能設定が可能です。

12G-SDIビデオコンバーター

- P.3 CHD 1412
4K HDMI to 12G-SDI コンバーター FS搭載
- P.3 CHD 1402
4K HDMI to 12G-SDI コンバーター
- P.3 CDH 1411
12G-SDI to 4K HDMI コンバーター

3G-SDIビデオコンバーター

- P.4 CHD 1812-1
HDMI to 3G-SDI コンバーター FS搭載
- P.4 CHD 1802-1
HDMI to 3G-SDI コンバーター
- P.4 CDH 1813
3G-SDI コンバーター to HDMI

12G-SDI光ファイバー伝送システム

- P.5 OTR 1A41
8K ファイバー伝送システム
- P.5 OTR 1A42
8K ファイバー伝送システム
- P.6 OTX 1410
12G-SDI 光ファイバー送信機
- P.6 ORX 1400
12G-SDI 光ファイバー受信機
- P.6 OTR 1410
12G-SDI 光ファイバー トランシーバー
- P.6 OTT 1412
デュアルチャンネル12G-SDI 光ファイバー送信機
- P.6 ORR 1402
デュアルチャンネル12G-SDI 光ファイバー受信機
- P.6 OBD 1410
12G-SDI WDM搭載 光ファイバー トランシーバー

3G-SDI光ファイバー伝送システム

- P.7 OTR 1441
4K ファイバー伝送システム
- P.7 OTR 1442
4K ファイバー伝送システム
- P.8 OTX 1812
3G-SDI 光ファイバー送信機
- P.8 ORX 1802
3G-SDI 光ファイバー受信機
- P.8 OTR 1810-1
3G-SDI 光ファイバー トランシーバー
- P.8 OTT 1812-1
デュアルチャンネル3G-SDI 光ファイバー送信機
- P.8 ORR 1802-2
デュアルチャンネル3G-SDI 光ファイバー受信機
- P.8 OBD 1810-2
3G-SDI WDM搭載 光ファイバー トランシーバー

12G/3G-SDI 光ファイバー伝送システム
【CWDM対応モデル】

- P.9 OTX 1440
12G-SDI 光ファイバー送信機
- P.9 OTX 1842
3G-SDI 光ファイバー送信機
- P.9 OTR 1440
12G-SDI 光ファイバー トランシーバー
- P.9 OTT 1442
デュアルチャンネル12G-SDI 光ファイバー送信機
- P.9 OTT 1842-1
デュアルチャンネル3G-SDI 光ファイバー送信機
- P.9 OTR 1840-1
3G-SDI 光ファイバー トランシーバー

アナログSync/Video ・ MADI 光ファイバー
伝送システム

- P.10 OTX 1712-3
アナログ Sync/Video 光ファイバー送信機
- P.10 OTX 1742-2 CWDM対応
アナログ Sync/Video 光ファイバー送信機
- P.10 ORX 1702-2
アナログ Sync/Video 光ファイバー受信機
- P.10 OTR 1210
MADI 光ファイバー トランシーバー
- P.10 OTR 1240 CWDM対応
MADI 光ファイバー トランシーバー
- P.10 OBD 1210
MADI WDM搭載 光ファイバー トランシーバー

10Gbit/s Ethernet 光ファイバー伝送システム

- P.11 OET 1910
10Gbit/s Ethernet 光ファイバー トランシーバー
- P.11 OET 1910 MM マルチモード
10Gbit/s Ethernet 光ファイバー トランシーバー
- P.11 OBD 1910 E
10Gbit/s Ethernet WDM搭載
光ファイバー トランシーバー
- P.11 OBD 1910 MM マルチモード
10Gbit/s Ethernet WDM搭載
光ファイバー トランシーバー
- P.11 OET 1940 ラインナップ CWDM対応
10Gbit/s Ethernet 光ファイバー トランシーバー

1Gbit/s Ethernet ・ RS232/422/485 & GPI
光ファイバー伝送システム

- P.12 OET 1514 / OET 1514 MM
1Gbit/s Ethernet 光ファイバー トランシーバー
- P.12 OET 1544 CWDM対応
1Gbit/s Ethernet 光ファイバー トランシーバー
- P.12 OBD 1514 E
1Gbit/s Ethernet WDM搭載
光ファイバー トランシーバー
- P.12 OBD 1510 D
RS232/422/485 & GPI WDM搭載
光ファイバー トランシーバー
- P.12 ODT 1510
RS232/422/485 & GPI
光ファイバー トランシーバー
- P.12 ODT 1540 CWDM対応
RS232/422/485 & GPI
光ファイバー トランシーバー

12G-SDI / 3G-SDI AESオーディオ
エンベッダー ・ ディエンベッダー

- P.13 PDM 1484 B
12G-SDI AES Audio
エンベッダー / ディエンベッダー (unbalanced AES)
- P.13 PDM 1484 D
12G-SDI AES/アナログ
エンベッダー / ディエンベッダー (balanced AES)
- P.13 PDM 1284 D
AES Audio
エンベッダー / ディエンベッダー (balanced AES)

SDI to HDMI 変換 4分割マルチビューワ

- P.14 PMV 1841
3G-SDI / HD-SDI to HDMI 4分割マルチビューワ

3G-SDI フレームシンクロナイザー

- P.14 PVD 1800
アップ/ダウン/クロス コンバーター 装備
3G-SDI フレームシンクロナイザー

3G-SDI Quad-Link / 12G-SDI Single-Link 変換コンバーター

- P.14 CQS 1462
2SI / SQD Quad-Link ⇄ 12G-SDI Single-Link 双方向コンバーター

GenLock 対応 シンクパルス ジェネレーター

- P.15 SPG 1708
同期信号発生器
Black Burstおよび3値シンク入力に対応

SDI信号分配器

- P.15 DVD 1417
12G-SDIリクロックング分配増幅器 (1系統7分配)
- P.15 DVD 1817
3G-SDIリクロックング分配増幅器 (1系統7分配)
- P.15 DVD 1423
12G-SDIリクロックング分配増幅器 (2系統3分配)
- P.15 DVD 1823
12G-SDIリクロックング分配増幅器 (2系統3分配)

CWDM マルチプレクサ / デマルチプレクサ

- P.16 OCM 1891 / OCM 1892
9チャンネルCWDM マルチプレクサ/デマルチプレクサ
- P.16 OCM 1841 / OCM 1842 / OCM 1843 / OCM 1844
4チャンネルCWDM マルチプレクサ/デマルチプレクサ

yellobrik ラックフレーム /
ファイバー アダプター / その他オプション

- P.17 RFR 1200
19インチ 1U ラックフレーム
- P.17 RFR 1018
19インチ 0.5U ラックマウント トレイ
- P.17 RPS A100
RFR 1200用12V/100W ACアダプター
- P.17 RFR 1001
yellobrik モジュール マウントブラケット
- P.17 RPS 1001
yellobrik モジュール用AC アダプター
- P.17 P-TAP
D-Tapコネクタ用 バッテリーケーブル
- P.17 XLR 1000
XLR 4ピン用 バッテリーケーブル

ファイバー アダプター オプション

- P.17 LC / LC SIM
LC-LC パッチケーブル 光1芯 0.5m
- P.17 LC / LC DUP
LC-LC パッチケーブル 光2芯 0.5m
- P.17 LC / SC SIM
LC-SC パッチケーブル 光1芯 0.5m
- P.17 LC / LC DUP
LC-SC パッチケーブル 光2芯 0.5m

SFP光モジュール

- P.18 送信機 / 受信機 & トランシーバー用SFPモジュール

CHD 1412

4K HDMI to 12G-SDI コンバーター (フレームシンクロナイザー搭載)

HDMI2.0b (4K HDR対応) から放送品質の12G-SDI信号に変換

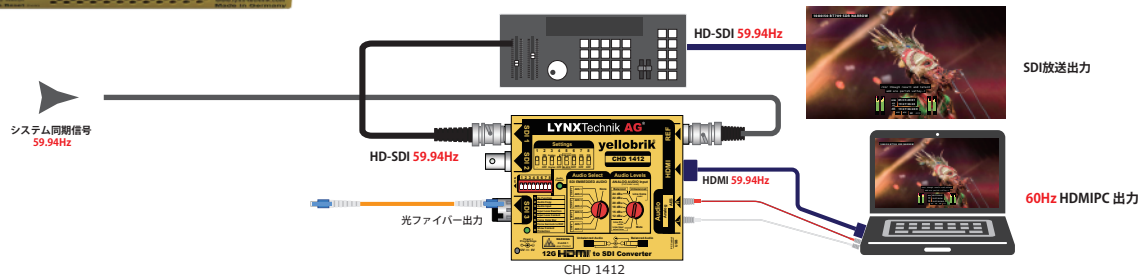


- 12G-SDI
- HDMI 2.0b
- Analog Audio
- Digital Audio
- SFP オプション
- 光ファイバー 1芯接続

- HDMI 入力の信号フォーマットに応じて SDI 出力のフォーマットを自動選択
- 12G-SDI (4K UHD) / 6G-SDI / 3G-SDI / HD-SDI に対応
- 同期信号入力に対応した最適なフレームレート出力に対応
- 別売の SFP モジュールにより、光ファイバー出力に対応
- アナログおよびデジタルオーディオ (最大 8ch の AES 入力) に対応
- 専用アプリケーションをインストールした PC との接続により、各種機能設定に対応



製品ページ読込



CHD 1402

4K HDMI to 12G-SDI コンバーター

HDMI2.0b (4K HDR対応) から放送品質の12G-SDI信号に変換



- 12G-SDI
- HDMI 2.0b
- SFP オプション
- 光ファイバー 1芯接続

- HDMI 入力の信号フォーマットに応じて SDI 出力のフォーマットを自動選択
- 12G-SDI (4K UHD) / 6G-SDI / 3G-SDI / HD-SDI / SD-SDI に対応
- 別売の SFP モジュールにより、光ファイバー出力に対応
- 専用アプリケーションインストール済 PC との接続により、各種機能設定が可能



製品ページ読込

CDH 1411

12G-SDI to 4K HDMI コンバーター

12G-SDI 信号を HDMI2.0b (4K HDR対応) に変換

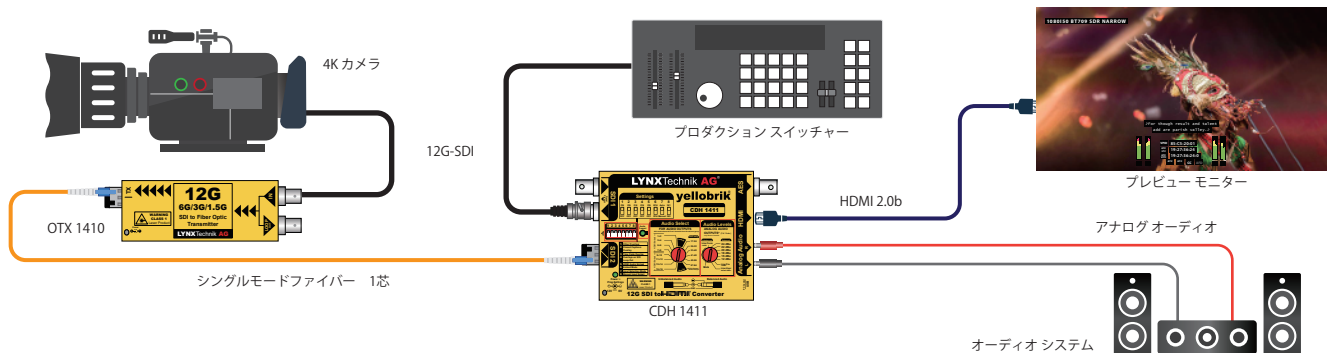


- 12G-SDI
- HDMI 2.0b
- Analog Audio
- Digital Audio
- SFP オプション
- 光ファイバー 2芯接続

- 12G-SDI (4K UHD) / 6G-SDI / 3G-SDI / HD-SDI 入力の信号フォーマットの自動検出に対応
- HDMI 出力は HDR および WCG (高色域) をサポート
- ビデオ・ペイロード ID による EOTF、色域、RGB レンジなどの自動検出に対応
- オンスクリーンモニター機能を装備
- 別売の SFP モジュールにより、光ファイバー入出力に対応
- 専用アプリケーションをインストールした PC との接続により、各種機能設定に対応



製品ページ読込



CHD 1812-1

HDMI to 3G-SDI コンバーター (フレームシンクロナイザー搭載)

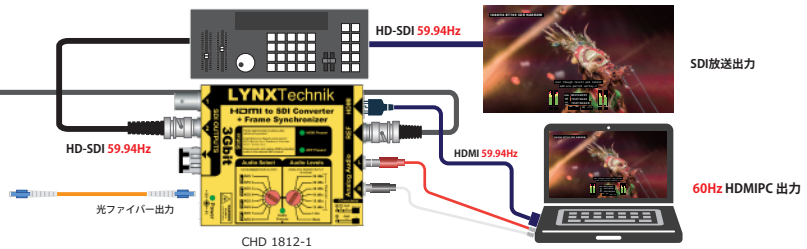
HDMIから放送品質の3G-SDI信号に変換

Analog Audio SFP オプション 光ファイバー 1芯接続



- HDMI 入力の信号フォーマットに応じて SDI 出力のフォーマットを自動選択
- 3G-SDI / HD-SDI / SD-SDI に対応
- 同期信号入力に対応した最適なフレームレート出力に対応
- 別売の SFP モジュールにより、光ファイバー出力に対応
- アナログオーディオ入力に対応
- 専用アプリケーションをインストールした PC との接続により、各種機能設定に対応

システム同期信号
59.94Hz



製品ページ読込

CHD 1802-1

HDMI to 3G-SDI コンバーター

HDMIから放送品質の3G-SDI信号に変換

SFP オプション 光ファイバー 1芯接続



- HDMI 入力の信号フォーマットに応じて SDI 出力のフォーマットを自動選択
- 3G-SDI / HD-SDI / SD-SDI に対応
- 別売の SFP モジュールにより、光ファイバー出力に対応
- 専用アプリケーションインストール済 PC との接続により、各種機能設定が可能



製品ページ読込

CDH 1813

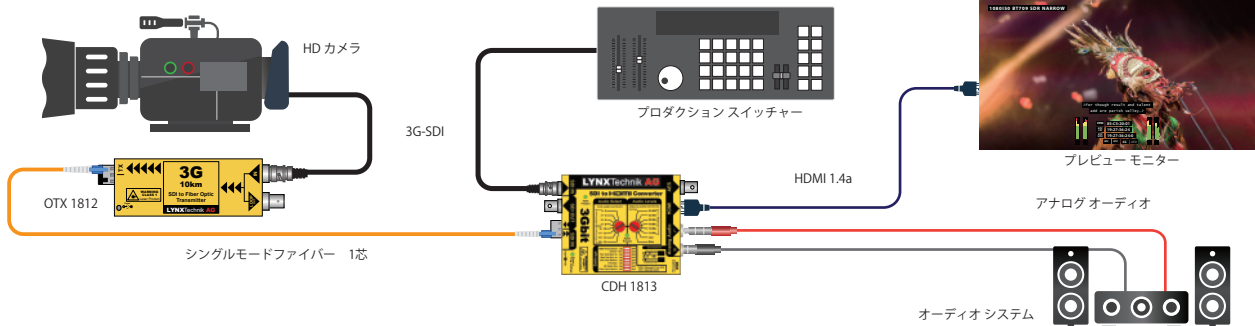
3G-SDI to HDMI コンバーター

3G-SDI 信号をHDMIに変換

Analog Audio SFP オプション 光ファイバー 2芯接続



- 3G-SDI / HD-SDI 入力の信号フォーマットの自動検出に対応
- ビデオ・ペイロード ID による EOTF、色域、RGB レンジなどの自動検出に対応
- オンスクリーンモニター機能を装備
- 別売の SFP モジュールにより、光ファイバー入出力に対応
- 専用アプリケーションをインストールした PC との接続により、各種機能設定に対応



製品ページ読込

OTR 1A41

8K ファイバー伝送システム

12G/6G/3G/HD/SD-SDI信号を非圧縮で伝送可能な送・受信機セットモデル



波長：1270nm, 1290nm
1310nm, 1330nm

- 12G-SDI
- 二台セットモデル
- 光ファイバー1芯接続
- CWDM機能内蔵

- 8K 信号 (12G-SDI Quad-Link) をサポート
- 4 系統独立した 12G/3G/HD/SD-SDI 信号の混在運用に対応
- 最大解像度 2160P/60Hz をサポート
- 信号フォーマットの自動検出と各入出力のリクロック機能に対応
- CWDM 機能内蔵でシングルモードファイバー 1 芯で最長 10kmの伝送を実現
- オーディオエンベッター、メタデーターをサポート
- OTR 1A42 との拡張ポート接続により最大 8ch (または双方向 4ch) の伝送に対応

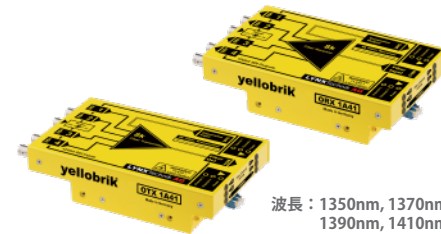


製品ページ読込

OTR 1A42

8K ファイバー伝送システム

12G/6G/3G/HD/SD-SDI信号を非圧縮で伝送可能な送・受信機セットモデル



波長：1350nm, 1370nm
1390nm, 1410nm

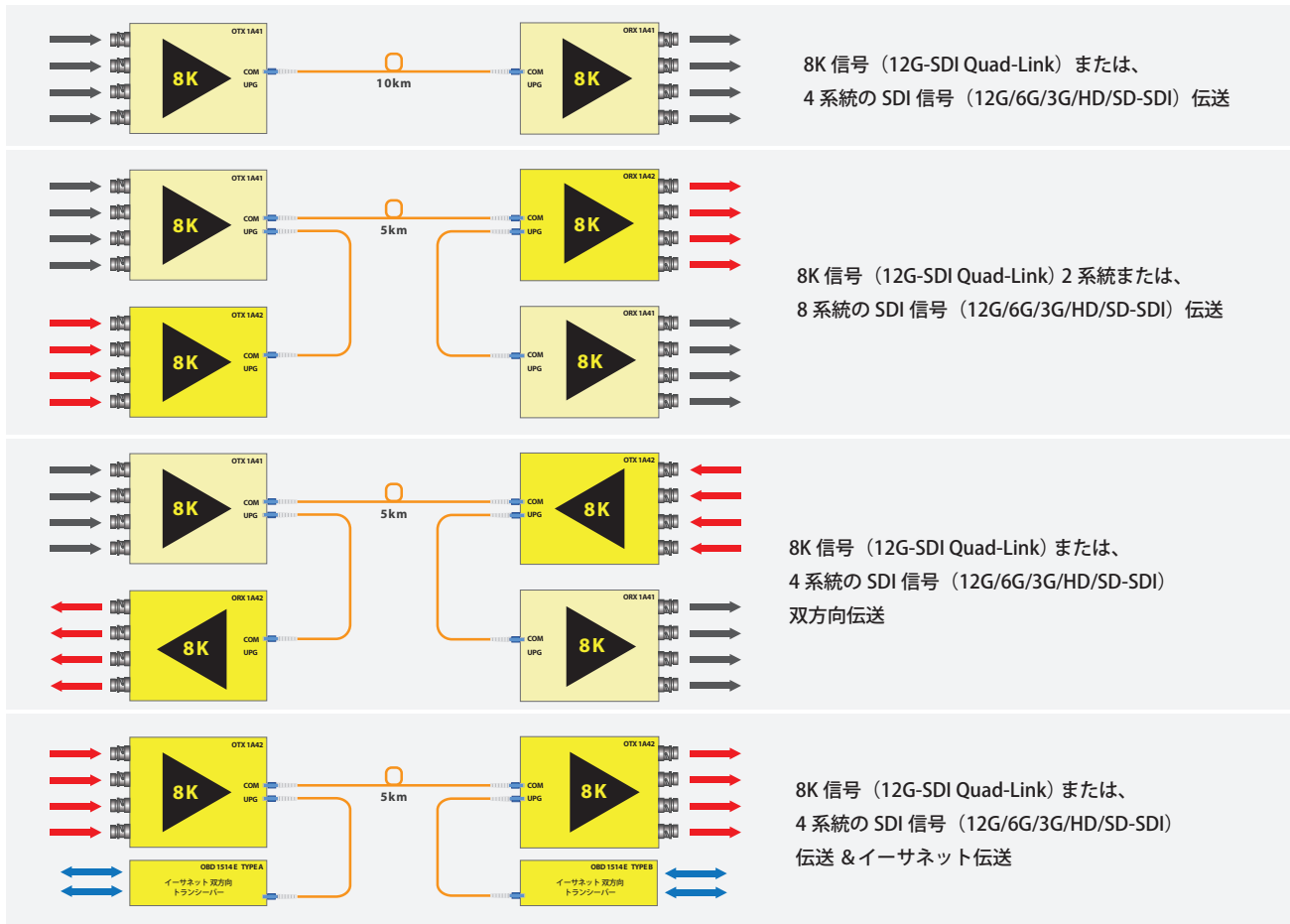
- 12G-SDI
- 二台セットモデル
- 光ファイバー1芯接続
- CWDM機能内蔵

- OTR 1A41 の波長違いのモデル
- CWDM 機能内蔵でシングルモードファイバー 1 芯で最長 10kmの伝送を実現
- OTR 1A41 との拡張ポート接続により最大 8ch (または双方向 4ch) の伝送に対応
- イーサネット WDM 搭載 光ファイバートランシーパー OBD 1514 E / OBD 1910 E との拡張ポート接続により、8K 信号 (12G-SDI Quad-Link) & イーサネット伝送に対応



製品ページ読込

OTR 1A41 / OTR 1A42構成例



OTX 1410 12G-SDI 光ファイバー送信機



製品ページ読込



12G-SDI

光ファイバー
1芯接続

- 12G-SDI/6G-SDI/3G-SDI/HD-SDI の光ファイバー伝送をサポート
- 4K UHD (3840 x 2160)、DCI 4K (4096 x 2160) に対応
- 3G-SDI は Level A, Level B に対応
- 信号フォーマット自動検出と SDI 入力のリクロック機能に対応
- リクロックされた SDI ループ出力に対応
- 付属のSFPモジュールで最長10km伝送を実現

OTT 1412 デュアルチャンネル 12G-SDI光ファイバー送信機



製品ページ読込



12G-SDI

光ファイバー
2芯接続

- 12G-SDI 2系統の送信に対応
- 12G/6G/3G/HD/SD-SDI信号の光ファイバー伝送をサポート
- 4K UHD (3840 x 2160)、DCI-4K (4096 x 2160) に対応
- 信号フォーマットの自動検出と各入出力のリクロック機能に対応
- 付属のSFPモジュールで最長10km伝送を実現

ORX 1400 12G-SDI 光ファイバー受信機



製品ページ読込



12G-SDI

光ファイバー
1芯接続

- 12G/6G/3G/HD信号の光ファイバー伝送をサポート
- 4K UHD (3840 x 2160)、DCI-4K (4096 x 2160) に対応
- 信号フォーマットの自動検出と出力信号のリクロック機能に対応
- 付属のSFPモジュールは18波に対応し、CWDM伝送に対応

ORR 1402 デュアルチャンネル 12G-SDI光ファイバー受信機



製品ページ読込



12G-SDI

光ファイバー
2芯接続

- 12G-SDI 2系統の受信に対応
- 12G/6G/3G/HD信号の光ファイバー伝送をサポート
- 4K UHD (3840 x 2160)、DCI-4K (4096 x 2160) に対応
- 信号フォーマットの自動検出と出力信号のリクロック機能に対応
- 付属のSFPモジュールは18波に対応し、CWDM伝送に対応

OTR 1410 12G-SDI 光ファイバー トランシーバー



製品ページ読込



12G-SDI

光ファイバー
2芯接続

- 12G-SDIの送信・受信に対応
- 12G/6G/3G/HD信号の光ファイバー伝送をサポート
- 4K UHD (3840 x 2160)、DCI-4K (4096 x 2160) に対応
- 信号フォーマットの自動検出と出力信号のリクロック機能に対応
- 付属のSFPモジュールで最長10km伝送を実現

OBD 1410 12G-SDI WDM搭載 光ファイバートランシーバー



製品ページ読込



12G-SDI

二台セット
モデル

光ファイバー
1芯接続

WDM
機能内蔵

- WDM機能内蔵でシングルモードファイバー 1芯での双方向伝送に対応
- 12G/6G/3G/HD信号の光ファイバー伝送をサポート
- 4K UHD (3840 x 2160)、DCI-4K (4096 x 2160) に対応
- 信号フォーマットの自動検出と出力信号のリクロック機能に対応
- 付属のSFPモジュールで最長10km伝送を実現

OTR 1441

4K ファイバー伝送システム

3G/HD/SD-SDI信号を非圧縮で伝送可能な送・受信機セットモデル



製品ページ読込



波長：1270nm, 1290nm
1310nm, 1330nm

二台セットモデル 光ファイバー1芯接続 CWDM機能内蔵

- 4K 信号 (3G-SDI Quad-Link) をサポート
- 4 系統独立した 3G/HD/SD-SDI 信号の混在運用に対応
- 最大解像度 1080P/60Hz をサポート
- 信号フォーマットの自動検出と各入出力のリクロック機能に対応
- CWDM 機能内蔵でシングルモードファイバー 1 芯で最長 20 km の伝送を実現
- オーディオエンベッター、メタデーターをサポート
- OTR 1442 との拡張ポート接続により最大 8ch (または双方向 4ch) の伝送に対応

OTR 1442

4K ファイバー伝送システム

3G/HD/SD-SDI信号を非圧縮で伝送可能な送・受信機セットモデル



製品ページ読込

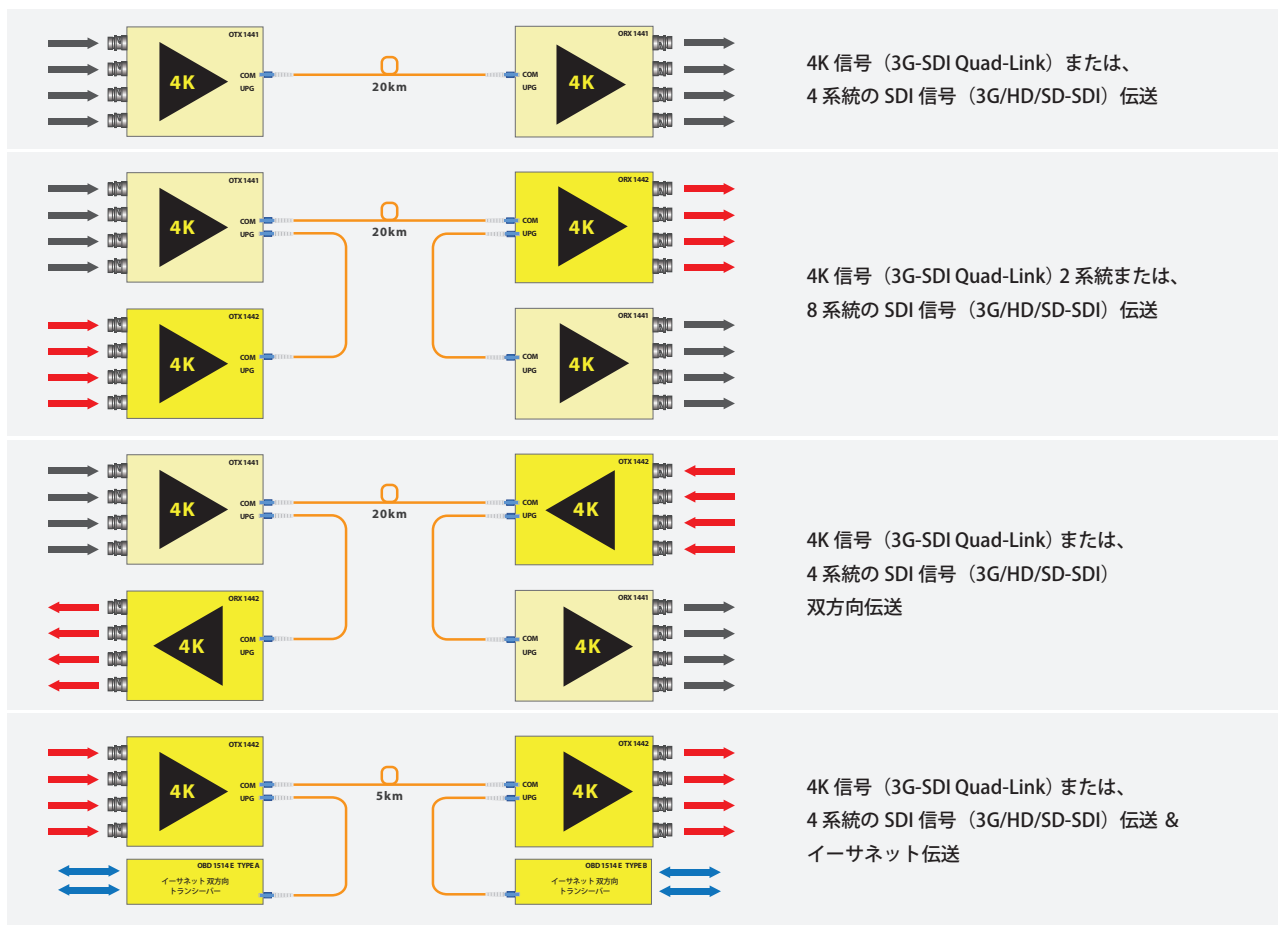


波長：1350nm, 1370nm
1390nm, 1410nm

二台セットモデル 光ファイバー1芯接続 CWDM機能内蔵

- OTR 1441 の波長違いのモデル
- 最長 20 km の伝送を実現
- OTR 1441 との拡張ポート接続により最大 8ch (または双方向 4ch) の伝送に対応
- イーサネット WDM 搭載 光ファイバー トランシーバー OBD 1514 E / OBD 1910 E との
- 拡張ポート接続により、4K 信号 (3G-SDI Quad-Link) & イーサネット伝送に対応

OTR 1441 / OTR 1442構成例



OTX 1812 3G-SDI 光ファイバー送信機



製品ページ読込



光ファイバー
1芯接続

- 3G/HD/SD-SDI信号の光ファイバー伝送をサポート
- 信号フォーマットの自動検出と入力信号のリクロック機能に対応
- リクロックされたSDIループ出力に対応
- 付属のSFPモジュールで最長10km伝送を実現

OTT 1812-1 デュアルチャンネル 3G-SDI光ファイバー送信機



製品ページ読込



光ファイバー
2芯接続

- 3G-SDI 2系統の送信に対応
- 3G/HD/SD-SDI信号の光ファイバー伝送をサポート
- 信号フォーマットの自動検出と各入出力のリクロック機能に対応
- 付属のSFPモジュールで最長10km伝送を実現

ORX 1802 3G-SDI 光ファイバー受信機



製品ページ読込



光ファイバー
1芯接続

- 3G/HD/SD-SDI信号の光ファイバー伝送をサポート
- 信号フォーマットの自動検出と出力信号のリクロック機能に対応
- 付属のSFPモジュールは18波長のCWDM伝送に対応

ORR 1802-2 デュアルチャンネル 3G-SDI光ファイバー受信機



製品ページ読込



光ファイバー
2芯接続

- 3G-SDI 2系統の受信に対応
- 3G/HD/SD-SDI信号の光ファイバー伝送をサポート
- 信号フォーマットの自動検出と出力信号のリクロック機能に対応
- 付属のSFPモジュールは18波長のCWDM伝送に対応

OTR 1810-1 3G-SDI 光ファイバー トランスシーバー



製品ページ読込



光ファイバー
2芯接続

- 3G-SDIの送信・受信に対応
- 3G/HD/SD-SDI信号の光ファイバー伝送をサポート
- 信号フォーマットの自動検出と出力信号のリクロック機能に対応
- 付属のSFPモジュールで最長10km伝送を実現

OBD 1810-2 3G-SDI WDM搭載 光ファイバー トランスシーバー



製品ページ読込



二台セット
モデル

光ファイバー
1芯接続

WDM
機能内蔵

- WDM機能内蔵でシングルモードファイバー 1芯での双方向伝送に対応
- 3G/HD/SD-SDI信号の光ファイバー伝送をサポート
- 信号フォーマットの自動検出と出力信号のリクロック機能に対応
- 付属のSFPモジュールで最長10km伝送を実現

OTX 1440 12G-SDI 光ファイバー送信機



製品ページ読込



12G-SDI 光ファイバー 1芯接続 CWDM 機能内蔵

- 12G-SDI/6G-SDI/3G-SDI/HD-SDIの光ファイバー伝送をサポート
- 4K UHD (3840 x 2160)、DCI 4K (4096 x 2160) に対応
- 3G-SDIはLevel A, Level Bに対応
- 信号フォーマットの自動検出と入力信号のリクロック機能に対応
- 別売のSFPモジュールは18波長から選択可能
- 最長10km伝送を実現

OTT 1442 デュアルチャンネル 12G-SDI光ファイバー送信機



製品ページ読込



12G-SDI 光ファイバー 2芯接続 CWDM 機能内蔵

- 12G-SDI 2系統の送信に対応
- 12G/6G/3G/HD-SDI信号の光ファイバー伝送をサポート
- 4K UHD (3840 x 2160)、DCI-4K (4096 x 2160) に対応
- 信号フォーマットの自動検出と入力信号のリクロック機能に対応
- 別売のSFPモジュールは9つの最長グループから選択可能
- 最長10km伝送を実現

OTX 1842 3G-SDI 光ファイバー送信機



製品ページ読込



光ファイバー 1芯接続 CWDM 機能内蔵

- 3G/HD/SD-SDI信号の光ファイバー伝送をサポート
- 信号フォーマットの自動検出と出力信号のリクロック機能に対応
- 別売のSFPモジュールは18波長から選択可能
- SFPモジュールの選択で最長40kmまたは80km伝送に対応

OTT 1842-1 デュアルチャンネル 3G-SDI光ファイバー送信機



製品ページ読込



12G-SDI 光ファイバー 2芯接続 CWDM 機能内蔵

- 3G-SDI 2系統の送信に対応
- 3G/HD/SD-SDI信号の光ファイバー伝送をサポート
- 信号フォーマットの自動検出と出力信号のリクロック機能に対応
- 別売のSFPモジュールは9つの最長グループから選択可能
- SFPモジュールの選択で最長40kmまたは80km伝送に対応

OTR 1440 12G-SDI 光ファイバー トランシーバー



製品ページ読込



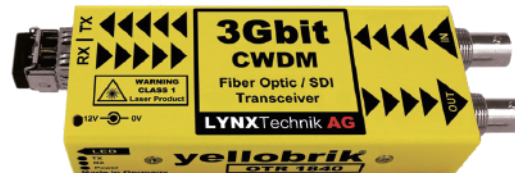
12G-SDI 光ファイバー 2芯接続 CWDM 機能内蔵

- 12G-SDIの送信・受信に対応
- 12G/6G/3G/HD-SDI信号の光ファイバー伝送をサポート
- 4KUHD (3840 x 2160)、DCI 4K (4096 x 2160) に対応
- 信号フォーマットの自動検出と入力信号のリクロック機能に対応
- 別売のSFPモジュールは18波長から選択可能
- 最長10km伝送を実現

OTR 1840-1 3G-SDI 光ファイバー トランシーバー



製品ページ読込



12G-SDI 光ファイバー 2芯接続 CWDM 機能内蔵

- 3G-SDIの送信・受信に対応
- 3G/HD-SDI信号の光ファイバー伝送をサポート
- 信号フォーマットの自動検出と入力信号のリクロック機能に対応
- 別売のSFPモジュールは18波長から選択可能
- SFPモジュールの選択で最長40kmまたは80km伝送に対応

OTX 1712-3

アナログ Sync/Video 光ファイバー送信機

アナログ同期信コンポジットビデオ信号を放送品質で伝送可能



製品ページ読込



光ファイバー
1芯接続

- Black Burst/2値シンク/3値シンク/コンポジットビデオ信号に対応
- シンクとBurstの位相安定性を維持する高度な技術に対応
- コンポジットビデオ信号は光信号への変換前にSDI信号への変換を行っているため3G-SDI光ファイバー受信機への伝送も可能
- 付属のSFPモジュールで最長10km伝送を実現

OTR 1210

MADI光ファイバー トランシーバー

コアキシャル信号 (BNC) から光信号への変換で長距離伝送に対応



製品ページ読込



Digital Audio 光ファイバー
2芯接続

- MADIコアキシャル信号からMADIオプティカル信号へのリアルタイム変換に対応
- 最大64チャンネルのオーディオ信号伝送をサポート
- 付属のSFPモジュールで最長10km伝送を実現

OTX 1742-2

アナログ Sync/Video 光ファイバー送信機 CWDMモデル

アナログ同期信コンポジットビデオ信号を放送品質で伝送可能



製品ページ読込



光ファイバー
1芯接続 CWDM
機能内蔵

- Black Burst/2値シンク/3値シンク/コンポジットビデオ信号に対応
- シンクとBurstの位相安定性を維持する高度な技術に対応
- コンポジットビデオ信号は光信号への変換前にSDI信号への変換を行っているため3G-SDI光ファイバー受信機への伝送も可能
- 別売のSFPモジュールは18波長から選択可能
- 別売のSFPモジュールで最長40km伝送を実現

OTR 1240

MADI光ファイバー トランシーバー CWDMモデル

コアキシャル信号 (BNC) から光信号への変換で長距離伝送に対応



製品ページ読込



Digital Audio 光ファイバー
2芯接続 CWDM
機能内蔵

- MADIコアキシャル信号からMADIオプティカル信号へのリアルタイム変換に対応
- 最大64チャンネルのオーディオ信号伝送をサポート
- 別売のSFPモジュールは18波長から選択可能
- 別売のSFPモジュールで最長40kmまたは80km伝送を実現

ORX 1702-2

アナログ Sync/Video 光ファイバー受信機

アナログ同期信コンポジットビデオ信号を放送品質で伝送可能



製品ページ読込



光ファイバー
1芯接続

- Black Burst/2値シンク/3値シンク/コンポジットビデオ信号に対応
- シンクとBurstの位相安定性を維持する高度な技術に対応

OBD 1210

MADI WDM搭載 光ファイバー トランシーバー

コアキシャル信号 (BNC) から光信号への変換で長距離伝送に対応



製品ページ読込



Digital Audio 光ファイバー
2芯接続 WDM
機能内蔵

- WDM機能内蔵でシングルモードファイバー 1芯での伝送に対応
- MADIコアキシャル信号からMADIオプティカル信号へのリアルタイム変換に対応
- 最大64チャンネルのオーディオ信号伝送をサポート
- 付属のSFPモジュールで最長10km伝送を実現

OET 1910

10Gbit/s Ethernet 光ファイバー トランシーバー

LANケーブルから光信号への変換で長距離伝送に対応



製品ページ読込



10G Ethernet 光ファイバー 2芯接続

- 10G Base-T / 10G Base-X / 1000 Base-Tをサポート
- シングルモードファイバー 2芯での伝送に対応
- 付属のSFPモジュールにて最長20km伝送を実現

OET 1910 MM

10Gbit/s Ethernet 光ファイバー トランシーバー

LANケーブルから光信号への変換で長距離伝送に対応



製品ページ読込



10G Ethernet 光ファイバー 2芯接続

- 10G Base-T / 10G Base-X / 1000 Base-Tをサポート
- マルチモードファイバー 2芯での伝送に対応
- 付属のSFPモジュールにて最長300m伝送を実現

OBD 1910 E

10Gbit/s Ethernet WDM搭載 光ファイバー トランシーバー

LANケーブルから光信号への変換で長距離伝送に対応



製品ページ読込



10G Ethernet 二台セットモデル 光ファイバー 1芯接続 WDM 機能内蔵

- 10G Base-T / 10G Base-X / 1000 Base-Tをサポート
- WDM機能内蔵でシングルモードファイバー 1芯での伝送に対応
- 付属のSFPモジュールにて最長30km伝送を実現

OBD 1910 MM

デュアルチャンネル 12G-SDI光ファイバー受信機

マルチモードファイバーからシングルモード
ファイバーへの変換で長距離伝送に対応



製品ページ読込



10G Ethernet 二台セットモデル 光ファイバー 1芯接続 WDM 機能内蔵

- 10G Base-T / 10G Base-X / 1000 Base-Tをサポート
- WDM機能内蔵でシングルモードファイバー 1芯での伝送に対応
- 付属のSFPモジュールにて最長30km伝送を実現

OET 1940 ラインナップ

10Gbit/s Ethernet 光ファイバー トランシーバー



10G Ethernet 光ファイバー 2芯接続

- 10G Base-T / 10G Base-X / 1000 Base-Tをサポート
- Port 1およびPort 2のSFPモジュール構成により OET 1940、OET 1940 MS、OET 1940 MCの3モデルをラインナップ

OET 1940

CWDM 機能内蔵

別売のSFPモジュールで最長25km伝送を実現

- Port 1：別売のシングルモード対応SFPモジュールは8波長から選択可能
- Port 2：RJ45用SFPモジュールを付属



製品ページ読込

OET 1940 MS

付属のSFPモジュールで最長20km伝送を実現

- port 1：シングルモードファイバー 2芯のSFPモジュールを付属
- port 2：マルチモードファイバー 2芯のSFPモジュールを付属

OET 1940 MC

CWDM 機能内蔵

別売のSFPモジュールで最長25km伝送を実現

- Port 1：別売のシングルモード対応SFPモジュールは8波長から選択可能
- Port 2：マルチモードファイバー 2芯のSFPモジュールを付属

OET 1514

OET 1514 MM

1 Gbit/s Ethernet
光ファイバー トランシーバー



製品ページ読込

LANケーブルから光信号への変換で長距離伝送に対応



光ファイバー
2芯接続

- 1000 Base-T / 100 Base-TX / 10 Base-Tをサポート
- OET 1514はシングルモードファイバー 2芯での伝送
- OET 1514 MMはマルチモードファイバー 2芯での伝送に対応
- 付属SFPモジュールでOET 1514は最長10km 伝送を実現
- 付属SFPモジュールでOET 1514 MMは最長550m伝送を実現
- LANポートはPort 1とPort 2の2系統を装備

OET 1544

1 Gbit/s Ethernet 光ファイバー
トランシーバー CWDMモデル



製品ページ読込

LANケーブルから光信号への変換で長距離伝送に対応



光ファイバー
2芯接続 CWDM
機能内蔵

- 1000 Base-T / 100 Base-TX / 10 Base-Tをサポート
- シングルモードファイバー 2芯での伝送に対応
- 別売のSFPモジュールは18波長から選択可能
- モジュールの選択で最長40kmまたは80km伝送を実現

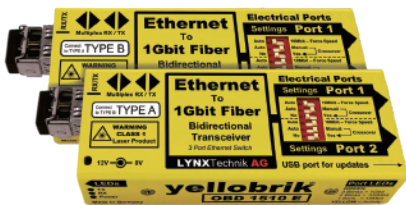
OBD 1514 E

1 Gbit/s Ethernet WDM搭載
光ファイバー トランシーバー



製品ページ読込

LANケーブルから光信号への変換で長距離伝送に対応



二台セット
モデル 光ファイバー
1芯接続 WDM
機能内蔵

- 1000 Base-T / 100 Base-TX / 10 Base-Tをサポート
- WDM機能内蔵でシングルモードファイバー 1芯での伝送に対応
- 付属のSFPモジュールにて最長10km伝送を実現
- LANポートはPort 1とPort 2の2系統を装備

OBD 1510 D

RS232/422/485 & GPI WDM搭載
光ファイバー トランシーバー



製品ページ読込

LANケーブルから光信号への変換で長距離伝送に対応



二台セット
モデル 光ファイバー
1芯接続 WDM
機能内蔵

- RS232 / 422 / 485 & GPI信号伝送をサポート
- シリアル通信はプロトコルに依存せず300~460Kのボーレートに対応
- WDM機能内蔵でシングルモードファイバー 1芯での伝送に対応
- 付属のSFPモジュールにて最長10km伝送を実現

ODT 1510

RS232/422/485 & GPI
光ファイバー トランシーバー



製品ページ読込

シリアル通信 & GPI信号から光信号へ
の変換で長距離伝送に対応



光ファイバー
2芯接続

- RS232 / 422 / 485 & GPI信号伝送をサポート
- シリアル通信はプロトコルに依存せず300~460Kのボーレートに対応
- シングルモードファイバー 2芯での伝送に対応
- 付属のSFPモジュールにて最長10km伝送を実現

ODT 1540

RS232/422/485 & GPI 光ファイバー
トランシーバー CWDMモデル



製品ページ読込

シリアル通信 & GPI信号から光信号へ
の変換で長距離伝送に対応



光ファイバー
2芯接続 CWDM
機能内蔵

- RS232 / 422 / 485 & GPI信号伝送をサポート
- シリアル通信はプロトコルに依存せず300~460Kのボーレートに対応
- シングルモードファイバー 2芯での伝送に対応
- 別売のSFPモジュールは18波長から選択可能
- モジュールの選択で最長40kmまたは80km伝送を実現

PDM 1484 B

12G-SDI AES Audio エンベッダー / ディエンベッダー (unbalanced AES)

AES-3 (BNCアンバランス入出力) 対応の多機能AES オーディオ エンベッダー・ディエンベッダー

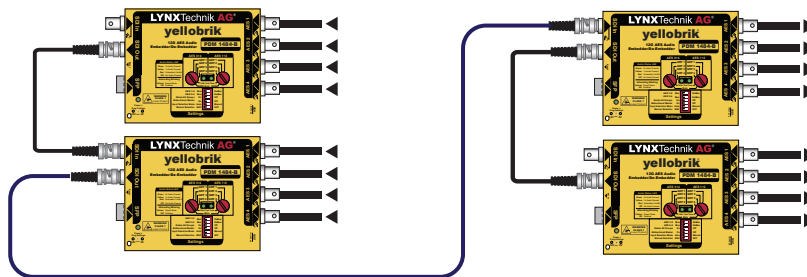


製品ページ読込



12G-SDI Digital Audio SFP オプション 光ファイバー 2芯接続

- 12G-SDI (4K UHD) / 3G-SDI / HD-SDI / SD-SDIIに対応
- モジュール単体で4系統 (8チャンネル) のAES入出力に対応
- モジュール2台のカスケード接続で、最大8系統 (16チャンネル) の伝送に対応
- SDI信号が無入力でも「Auto Black」モードでの伝送に対応
- 別売のSFPモジュールにより、光ファイバー入出力に対応
- 専用アプリケーションをインストールしたPCとの接続により、各種機能設定に対応



PDM 1484 D

12G-SDI AES/アナログ エンベッダー / ディエンベッダー (balanced AES)

AES-3 (D sub25バランス入出力) 対応の多機能AES/アナログ オーディオ エンベッダー・ディエンベッダー

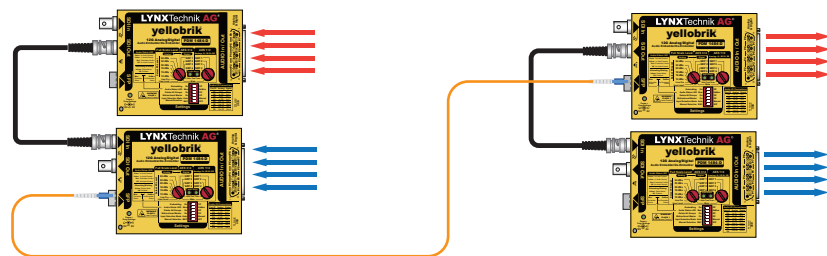


製品ページ読込



12G-SDI Analog Audio Digital Audio SFP オプション 光ファイバー 2芯接続

- 12G-SDI (4K UHD) / 3G-SDI / HD-SDI / SD-SDIIに対応
- モジュール単体で4系統 (8チャンネル) のAESまたはアナログ入出力に対応
- モジュール2台のカスケード接続で、最大8系統 (16チャンネル) の伝送に対応
- SDI信号が無入力でも「Auto Black」モードでの伝送に対応
- 別売のSFPモジュールにより、光ファイバー入出力に対応
- 専用アプリケーションをインストールしたPCとの接続により、各種機能設定に対応



PDM 1284 D

AES Audio エンベッダー / ディエンベッダー (balanced AES)

AES-3 (D sub25バランス入出力) 対応の多機能AESオーディオ エンベッダー・ディエンベッダー



製品ページ読込



Digital Audio SFP オプション 光ファイバー 2芯接続

- 3G-SDI / HD-SDI / SD-SDIIに対応
- モジュール単体で4系統 (8チャンネル) のAES入出力に対応
- モジュール2台のカスケード接続で、最大8系統 (16チャンネル) の伝送に対応
- 別売のSFPモジュールにより、光ファイバー入出力に対応
- 専用アプリケーションをインストールしたPCとの接続により、各種機能設定に対応

PMV 1841

3G-SDI / HD-SDI to HDMI 4分割マルチビューワ

4系統のSDI入力信号を1画面4分割でHDMI出力に変換



製品ページ読込



- 3G-SDI/HD-SDI/SD-SDI 入力に対応
- 信号フォーマットの自動検出に対応
- フルスクリーンモードおよび4分割表示モードに対応
- 各入力にそれぞれ対応するオンスクリーンモニタリングツール装備
 - ・波形モニター
 - ・ベクトルスコープ
 - ・オーディオメーター(16Ch)
 - ・テキスト表示
 - ・信号フォーマット
 - ・タイムコード
 - ・セーフティエリアマーカー
 - ・センタークロスマーカー
 - ・オーディオおよびビデオ アラーム
- USB接続により yelloGUI アプリケーションによる各種機能設定に対応



PVD 1800

アップ/ダウン/クロス コンバーター装備の3G-SDI フレームシンクロナイザー

AES-3 (D sub25バランス入出力) 対応の多機能AES/アナログ オーディオ エンベッター・ディエンベッター



製品ページ読込



SFP オプション 光ファイバー 2芯接続

- 3G / HD-SDI / SD-SDI信号をサポート
- 放送品質のアップ/ダウン/クロスコンバーターとビデオスケーラーを装備
- AFD(Active-Format Description)検知による画面サイズの自動切り出しに対応
- ROI機能によるスケーラーにより画像の一部を切り出して フルスクリーンに出力可能
- FS機能のディレイ調整はフレーム、ラインおよびピクセル単位で可能
- 専用アプリケーションをインストールしたPCとの接続により、各種機能設定に対応

CQS 1462

3G-SDI Quad-Link / 12G-SDI Single-Link

3G-SDI Quad-Link(2SI、SQD)を12G-SDIに、または12G-SDIを3G-SDI Quad-Link(2SI、SQD)に変換



製品ページ読込



12G-SDI SFP オプション 光ファイバー 2芯接続

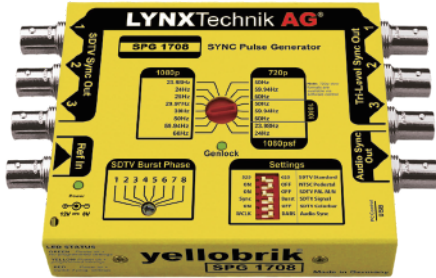
- 12G-SDI (4K UHD) / 6G / 3G / HD-SDI信号をサポート
- 12G-SDI (4K UHD) から3G-SDI Quad-Link、3G-SDI Quad-Linkから12G-SDI Single-Linkへの双方向変換に対応
- 12G-SDI (4K UHD) / 6G / 3G / HD-SDI信号の5分配に対応
- 別売のSFPモジュールにより以下の機能に対応
 - ・12G-SDIの光ファイバー入出力に対応
 - ・12G-SDI用送信機、受信機、トランシーバーに対応
 - ・最長10km伝送を実現

SPG 1708

Black Burstおよび3値シンク入力に対応した同期信号発生器
NTSC、PAL、PAL M、PAL Nに対応した同期信号発生器



製品ページ読込



- Black Burst 3系統とHD 3値シンク信号 3系統の同時出力に対応
- Black BurstとHD 3値シンク信号入力によるGenLockに対応
- NTSC、PALおよびPAL M/Nに対応
- 48kHzワードクロック、DARSのオーディオ同期信号出力に対応
- 専用アプリケーションをインストールしたPCとの接続により、各種機能設定に対応

フレームレートグループ

23.98Hz	24Hz	25Hz & 50Hz	29.97Hz & 59.94Hz	30Hz & 60Hz
---------	------	-------------	-------------------	-------------

DVD 1417

12G-SDIリクロッキング分配増幅器
1系統 7分配



製品ページ読込



12G-SDI

- 12G-SDI (4K UHD) / 6G / 3G / HD / SD-SDI信号に対応
- 3G-SDIはLevel A、Level Bに対応
- 信号フォーマットの自動検出とSDI入力のリクロック機能に対応

DVD 1423

12G-SDIリクロッキング分配増幅器
2系統 3分配



製品ページ読込



12G-SDI

- 12G-SDI (4K UHD) / 6G / 3G / HD / SD-SDI信号に対応
- 3G-SDIはLevel A、Level Bに対応
- 信号フォーマットの自動検出とSDI入力のリクロック機能に対応

DVD 1817

3G-SDIリクロッキング分配増幅器
1系統 7分配



製品ページ読込



- 3G-SDI / HD-SDI / SD-SDI信号に対応
- 3G-SDIはLevel A、Level Bに対応
- 信号フォーマットの自動検出とSDI入力のリクロック機能に対応

DVD 1823

3G-SDIリクロッキング分配増幅器
2系統 3分配



製品ページ読込



- 3G-SDI / HD-SDI / SD-SDI信号に対応
- 3G-SDIはLevel A、Level Bに対応
- 信号フォーマットの自動検出とSDI入力のリクロック機能に対応

OCM 1891

OCM 1892

9チャンネル CWDM マルチプレクサ/デマルチプレクサ

単体で9チャンネル、2台の拡張ポート接続で18チャンネルの光多重伝送に対応



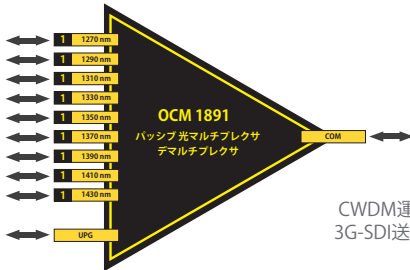
製品ページ読込



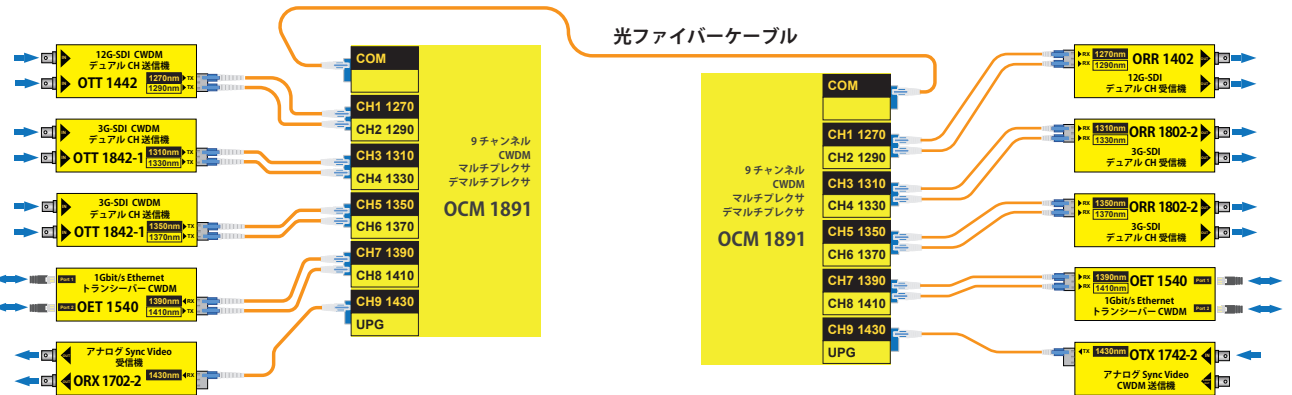
- 光ファイバケーブル1本で9チャンネルの光多重伝送に対応
- OCM 1891/1892とのかスケード接続で18チャンネルの光多重伝送に対応
- 外部電源が不要なパッシブ仕様
- LCコネクタ シングルモードファイバーでの接続
- 別売の19インチ0.5Uラックマウントトレイ RFR 1018で2ユニットの設置が可能

各チャンネルの波長

Model	Channel 1	Channel 2	Channel 3	Channel 4	Channel 5	Channel 6	Channel 7	Channel 8	Channel 9
OCM 1891	1270nm	1290nm	1310nm	1330nm	1350nm	1370nm	1390nm	1410nm	1430nm
OCM 1892	1450nm	1470nm	1490nm	1510nm	1530nm	1550nm	1570nm	1590nm	1610nm



CWDM運用ではマルチプレクサの減衰により、SFPモジュールの伝送距離は約50%となります。
3G-SDI送信機は40km、50kmのSFPモジュールが選択可能により、約20kmまたは40kmの伝送となります。



OCM 1841

OCM 1842

OCM 1843

OCM 1844

4チャンネル CWDM マルチプレクサ / デマルチプレクサ

単体で4チャンネル、4台の拡張ポート接続で最大16チャンネルの光多重伝送に対応



製品ページ読込



- 光ファイバケーブル1本で4チャンネルの光多重伝送に対応
- OCM 1841/1842/1843/1844 4台のかスケード接続で16チャンネルの光多重伝送に対応
- 外部電源が不要なパッシブ仕様
- LCコネクタ シングルモードファイバーでの接続
- 別売の19インチ0.5Uラックマウントトレイ RFR 1018で4ユニットの設置が可能

各チャンネルの波長

Model	Channel 1	Channel 2	Channel 3	Channel 4
OCM 1841	1270nm	1290nm	1310nm	1330nm
OCM 1842	1350nm	1370nm	1390nm	1410nm
OCM 1843	1470nm	1490nm	1510nm	1530nm
OCM 1844	1550nm	1570nm	1590nm	1610nm

CWDM運用ではマルチプレクサの減衰により SFPモジュールの伝送距離は約50%となります。
12G-SDI送信機は10kmのSFPモジュールにより、約5kmの伝送となります。



RFR 1200

19インチ 1Uラックフレーム

モジュールを最大14台搭載 DC電源供給の冗長化や電源異常のアラームにも対応した高性能ラックフレーム



- yellobrik モジュールを最大14台搭載可能
- 別売のACアダプターからDC電源の一括供給が可能
- ACアダプター(RPS A100)の2台接続により電源の冗長化に対応
- ACアダプター障害時のアラーム用GPI出力に対応



製品ページ跳込

RFR 1018

19インチ 0.5U ラックマウント トレイ

4K / 8K 光ファイバー伝送システム、CWDMマルチプレクサ用トレイ

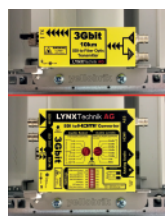


製品ページ跳込

RFR 1001

yellobrik モジュール マウントブラケット

EIA 19インチラック マウントフレームに取付け可能なブラケット



製品ページ跳込

RPS A100

RFR 1200用ACアダプター

12V / 100W ACアダプター



製品ページ跳込

RPS 1001

yellobrik モジュール用AC アダプター

モジュール付属の物と同等品



製品ページ跳込

P-TAP 1000

D-Tapコネクタ用 バッテリーケーブル

バッテリーのD-Tap出力からのDC電源供給



製品ページ跳込

XLR 1000

XLR 4ピン用 バッテリーケーブル

XLR 4ピン DC出力からのDC電源供給



製品ページ跳込

光ファイバー アダプター オプション

LC/LC SIM



LC-LC パッチケーブル
光 1心 0.5m

LC/LC DUP



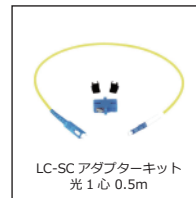
LC-LC パッチケーブル
光 2心 0.5m

LC/SC DUP



LC-SC アダプターキット
光 2心 0.5m

LC/SC SIM



LC-SC アダプターキット
光 1心 0.5m

yellobrikシリーズ 送信機 / 受信機 & トランシーバー用SFPモジュール

	距離	コネクタ	12G-SDI対応	3G-SDI対応
シングルチャンネル	10km対応	LC	OH-TX-12G-LC(1310nm)	
		LC		OH-TX-1-LC(1310nm)
		SC		OH-TX-1-SC(1310nm)
		ST		OH-TX-1-ST(1310nm)
	40km対応	LC	OH-TX-4-12G-LC(1310nm)	
	CWDM対応(10km)		OH-TX-12G-XXXX-LC	
	CWDM対応(40km)			OH-TX-4-XXXX-LC
CWDM対応(80km)			OH-TX-8-XXXX-LC	
マルチモードファイバー対応	LC		OH-TX-0-850-MM	

デュアルチャンネル	CWDM対応(10km)	LC	OH-TT-12G-XXXX-XXXX-LC	
	CWDM対応(40km)			OH-TT-4-XXXX-XXXX-LC
	CWDM対応(80km)			OH-TT-8-XXXX-XXXX-LC

トランシーバー	10km対応	LC	OH-TR-12G-LC(1310nm)	OH-TR-1-LC(1310nm)
	CWDM対応(10km)	LC	OH-TR-12G-XXXX-LC	
	CWDM対応(40km)			OH-TR-4-XXXX-LC
	CWDM対応(80km)			OH-TR-8-XXXX-LC
	マルチモードファイバー対応			OH-TR-0-850-MM

	距離	コネクタ	12G-SDI対応	3G-SDI対応
シングルチャンネル	標準受信機	LC	OH-RX-12G-LC	
		LC		OH-RX-1-LC
		SC		OH-RX-1-Y-SC
		ST		OH-RX-1-Y-ST
	高感度受信	LC		OH-RX-8-LC
デュアルチャンネル	マルチモードファイバー対応	LC		OH-RX-0-850-MM
	高感度受信	LC		OH-RR-8-LC

	距離	コネクタ	10Gbps対応	1Gbps対応
1Gbpsイーサネット、シリアル制御信号、MADI信号	10km対応	LC		OH-TR-51-LC
	CWDM対応(40km)	LC		OH-TR-54-XXXX-LC
	CWDM対応(80km)			OH-TR-58-XXXX-LC
	マルチモードファイバー対応	LC		OH-TR-50-850-MM
10Gbpsイーサネット専用	CWDM対応(25km)	LC	OH-TR-10G-XXXX-LC	



CWDM対応* xxxx = 1270nm, 1290nm, 1310nm, 1330nm, 1350nm, 1370nm, 1390nm, 1410nm, 1430nm, 1450nm, 1470nm, 1490nm, 1510nm, 1530nm, 1550nm, 1570nm, 1590nm, 1610nm

CWDM対応** xxxx = 1470nm, 1490nm, 1510nm, 1530nm, 1550nm, 1570nm, 1590nm, 1610nm



CWDM対応*** xxxx-xxxx = 1270nm-1290nm, 1310nm-1330nm, 1350nm-1370nm, 1390nm-1410nm, 1430nm-1450nm, 1470nm-1490nm, 1510nm-1530nm, 1550nm-1570nm, 1590nm-1610nm

日本輸入総代理店：株式会社ガンスイ

LYNXTechnik AG | Broadcast Television Equipment